

外固定

锁骨骨折复位器治疗锁骨骨折

山东省莱芜市人民医院 (271100) 朱鸿业

锁骨骨折是骨折中最常见的骨折。近10年来使用作者设计制作的“锁骨骨折复位器”，取得了较为满意的效果。现将资料较完整的500例报告如下。

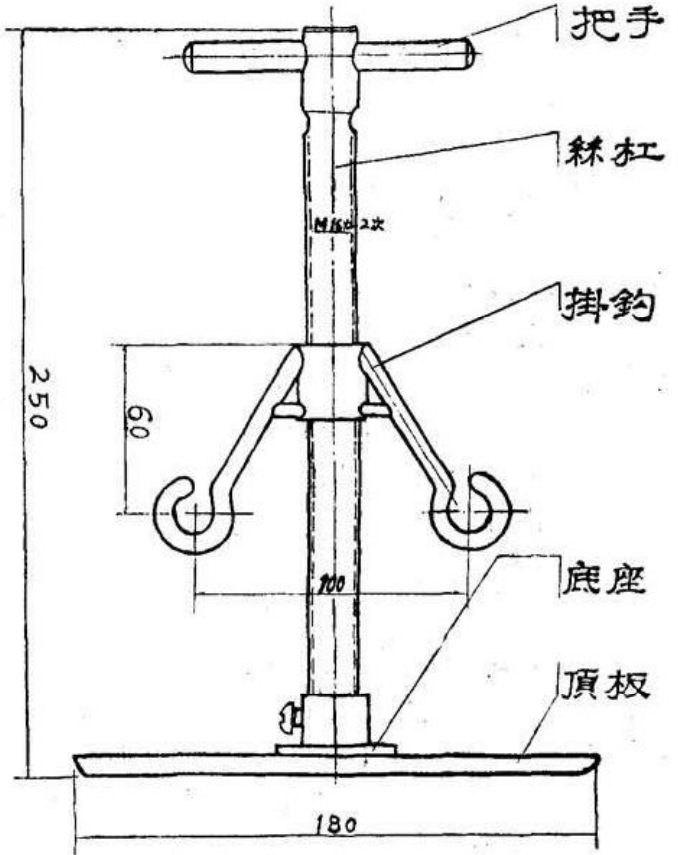
临床资料

500例锁骨骨折均系新鲜的闭合性骨折，其中男413例，女87例；10岁以下73例，10~29岁170例，30~50岁160例，50岁以上97例；生活伤110例，工伤163例，交通伤227例。随访时间最长为9年零5个月，最短6个月。平均临床愈合时间为1个月。治疗效果：解剖复位或接近解剖复位415例，尚可70例，失败15例。失败的病例中有2例为内1/3粉碎性骨折伴有胸锁关节脱位。有1例为中1/3骨折断端重叠移位约5cm，上下分离约2cm，“复位器”复位时断端可以拉开但不能对位，考虑有软组织嵌入断端。切开复位内固定时发现，远端插入胸大肌中，故断端不能对合复位。其他失败的12例为不能耐受固定后的痛苦，要求放弃治疗或改用内固定者。

器械的制作及使用方法

本器械主要利用螺旋的力量将错位的锁骨骨折拉开，再加以适当的手法使其复位。它的中间是长约250mm的铁制螺丝杠，杠上有套筒，套筒的两侧各有一个挂钩。杠的一端连一个底座并用一个平头螺丝阻挡丝杠与底座分离。丝杠可在底座中自由旋转，底座下面连一块180mm×50mm×5mm的木板，丝杠的另一端是把手。(见附图)

复位时一般患者可不用麻药。小儿及不合作者可用2%普鲁卡因3—5ml注射于骨折断端然后令患者端坐于小方橙上，抬头挺胸，双手叉腰，两肩尽量后伸。再在患者的腋下垫厚约5cm的棉花或毛巾。用绷带“8”字固定2-3圈，



再以绷带绕腋下和肩峰4圈做成一个圆圈左右各一个，然后将复位器的木板顶在两肩之间的后脊柱上，将双圈挂在钩上，顺时针方向旋转把手，这样套筒后移，双钩即将双圈牵引向后，从而将双肩向外上缓慢牵拉，如此即可将错位的骨折断端拉开。此时术者可一手移动把手，一手触摸骨折断端畸形是否消失。必要时可给以手法复位，亦可带“复位器”在X光下透视，看骨折是否复位满意。复位满意后可维持这种位置，用5cm宽的胶布作“8”字固定三层。然后倒旋把手，脱下双圈，去除复位器，至此固定结束。

注意事项：①腋下棉花或毛巾要垫得足够厚。②双圈不可过大或过小。③双圈要套在肩峰及肱骨大结节的内侧，否则复位时易向肩头

简易体外钢板固定器治疗四肢骨折

海南省人民医院 570011

陈荣基 姚伦龙 陈膺镇 吴景燕 黎早敏 曾凡 张照民 卢传新

我院从1978年8月起，应用体外穿针钢板固定装置治疗四肢骨折，取得了较好的效果，报告如下。

临床资料

本组50例中，男35例，女15例；年龄最小6岁，最大82岁；新鲜骨折42例，陈旧性股骨骨折畸形愈合8例；合并症：有3例发生轻度钢针针道感染，1例股骨穿针时劈裂，未发生其他合并症，效果：无1例发生迟缓愈合或不愈合，有一例因操作失当、股骨多段劈裂，改为切开复位，加压钢板内固定而治愈；随访最长10年，最短1年，功能基本恢复，失访8例。

主要器材及手术方法

主要器材：成人均用斯氏针，儿童则用较粗的克氏针。固定钢板为我院自制并经过电镀的铝合金厚钢板，形状有如带滑槽的内固定钢板 (Egger's plate)，一面光滑，另一面带有交叉凹纹的粗糙面。有三种规格 (1.10×2×0.6cm，一条滑槽8.5×0.7cm；2.16×2×0.5，二条滑槽各为6.8×0.7cm；3.20×2×0.4cm，三条滑槽各为5.8×0.7cm。) 固定钢针于固定板上的螺栓。我们采用自行车前闸连接杠上的带螺母及垫片和带孔螺栓。

手术方法：采用闭合穿针法。陈旧性骨折者先折骨再行闭合穿针法或小切口切开复位后直视下穿针法。对于新鲜闭合性骨折，麻醉下 (硬膜外或臂丛麻，小孩用全麻) 先进行骨折复位或在螺旋牵引架或骨科牵引床上复位满意

或基本复位后，在x光透视下于骨折远端及近端用体外骨端固定器将骨折端固定稳妥，并定好穿刺点。然后将钢针从肢体外侧向内侧或由前向后钻入，针尖以穿过对侧骨皮质约0.5cm左右为宜。钻入所需钢针后，用螺栓把每条钢针固定旋紧于钢板的粗糙面上，钢板内侧边缘距皮肤约1—1.5cm。如此时认为骨折复位还不够满意，可利用钢针纵或横向的力量加以调整复位，术后用酒精纱布妥善保护穿针创口以防感染。

对于骨痂多及软组织挛缩的陈旧性骨折，无法闭合折骨而难取得满意的闭合复位时，则行小切口切开复位，凿除部份骨痂，直视下作穿针体外钢板外固定。对于伴有软组织撕裂伤或缺损的不稳定的开放性骨折，在清创时，骨折复位后，直视下作穿针体外钢板固定，然后应用转移皮瓣、肌皮瓣，游离植皮等修复创面。

讨 论

1. 我们采用自制简易的体外穿针钢板外固定架治疗长骨骨折，从临床资料分析，效果满意。此法操作简单，易为伤者所接受。
2. 手术操作中是采用四枚还是两枚钢针，这要看骨折的稳定情况和不同的肢体部位来决定。对股骨一般用四根，对于前臂和小腿双骨折的腓骨骨折，一般用两枚钢针；进行的位置，一般为肢体的外侧，尽量避开神经、血管。
3. 本组无一例发生迟缓愈合或不愈合。一

滑脱。④固定完毕后要检查一下双侧搅动脉搏动是否良好。⑤一般2~3天后复查一次。

本器械解剖复位率高，固定好，节约人力。可带“复位器”在x光下透视，器械制作容易便于推广。本器械不足之处是略显笨重，

妨碍透视。对不合作的小儿使用时有困难，对难以耐受外固定痛苦的患者不适用，对内1/3骨折伴胸锁关节脱位者难以使其达到满意的复位或者骨折的断端有软组织嵌顿时亦难达到满意复位。